



# PAINÉIS METÁLICOS

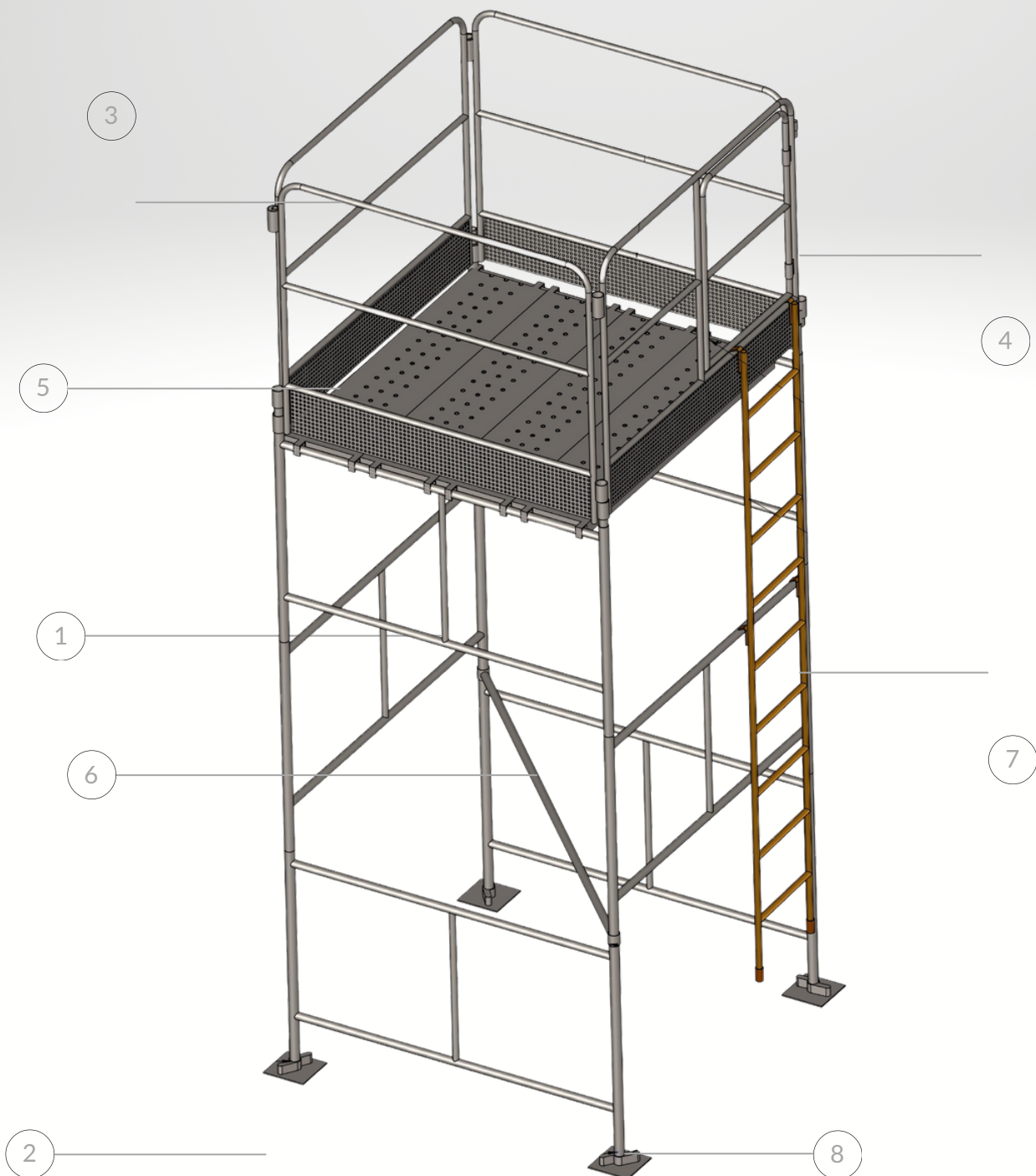
Atualizado conforme portarias:  
**NR 18** (Portaria n° 3.733 de 10 de fevereiro de 2020) - Art. 5° - Esta Portaria entra em vigor 1 (um) ano após a data de sua publicação.

**NR 35** (Portaria MTE 593/2014 de 28.04.2014)

## APRESENTAÇÃO

- 1 - Andaime de 1m x 1,50m
- 2 - Base rosqueada
- 3 - Guarda Corpo sem porta
- 4 - Guarda Corpo com porta
- Travessas: Superior (h=1,20m)
- Médio (h=0,70 m)
- 5 - Piso metálico

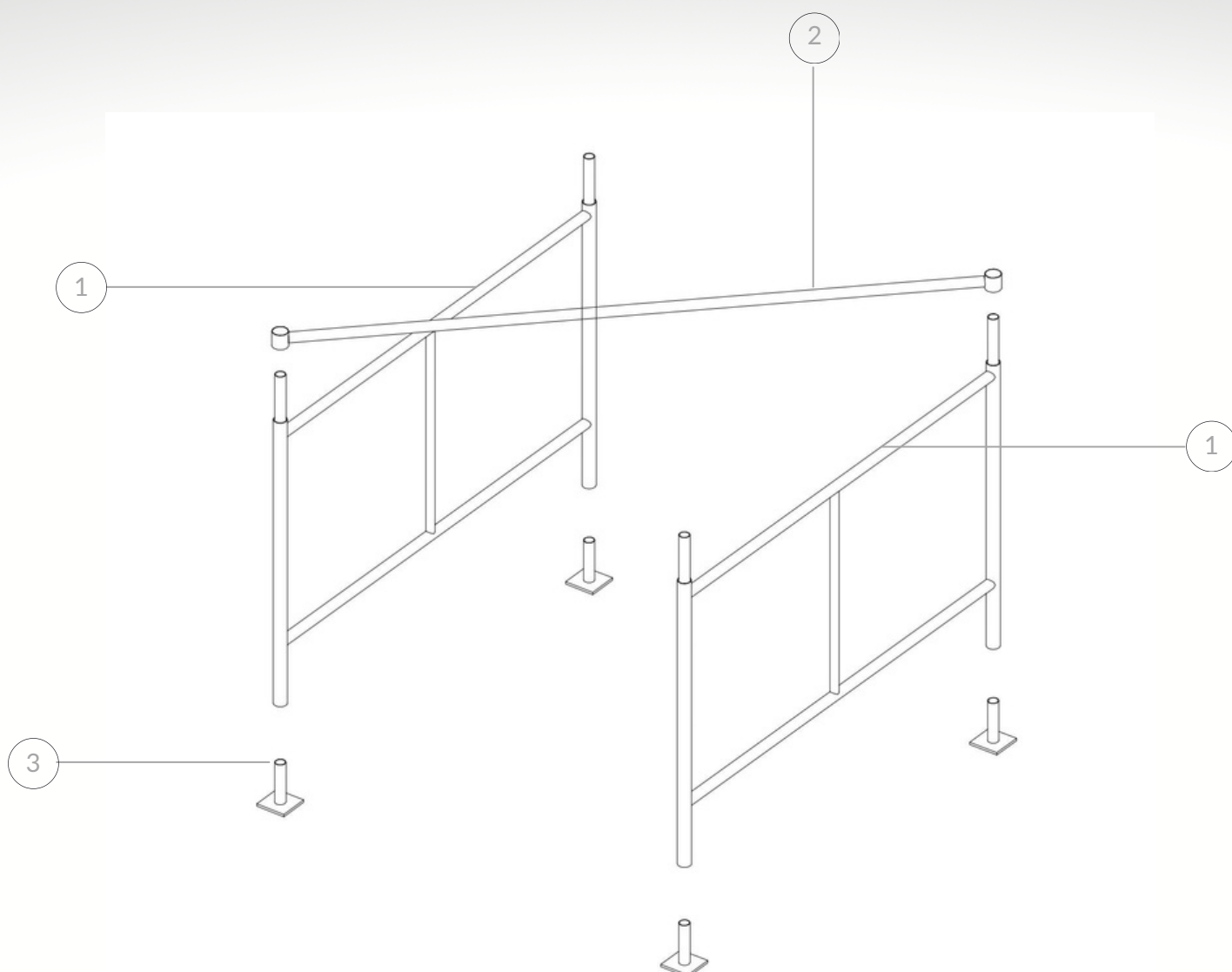
- 6 - Diagonal a cada 3 metros
  - 7 - Acesso seguro através da escadas incorporada ou sobreposta
  - 8 - Espessura dos tubos e=2,65mm com diâmetro do montante de 42,20mm
- NBR 6494



## MONTAGEM DO ANDAIME TUBULAR

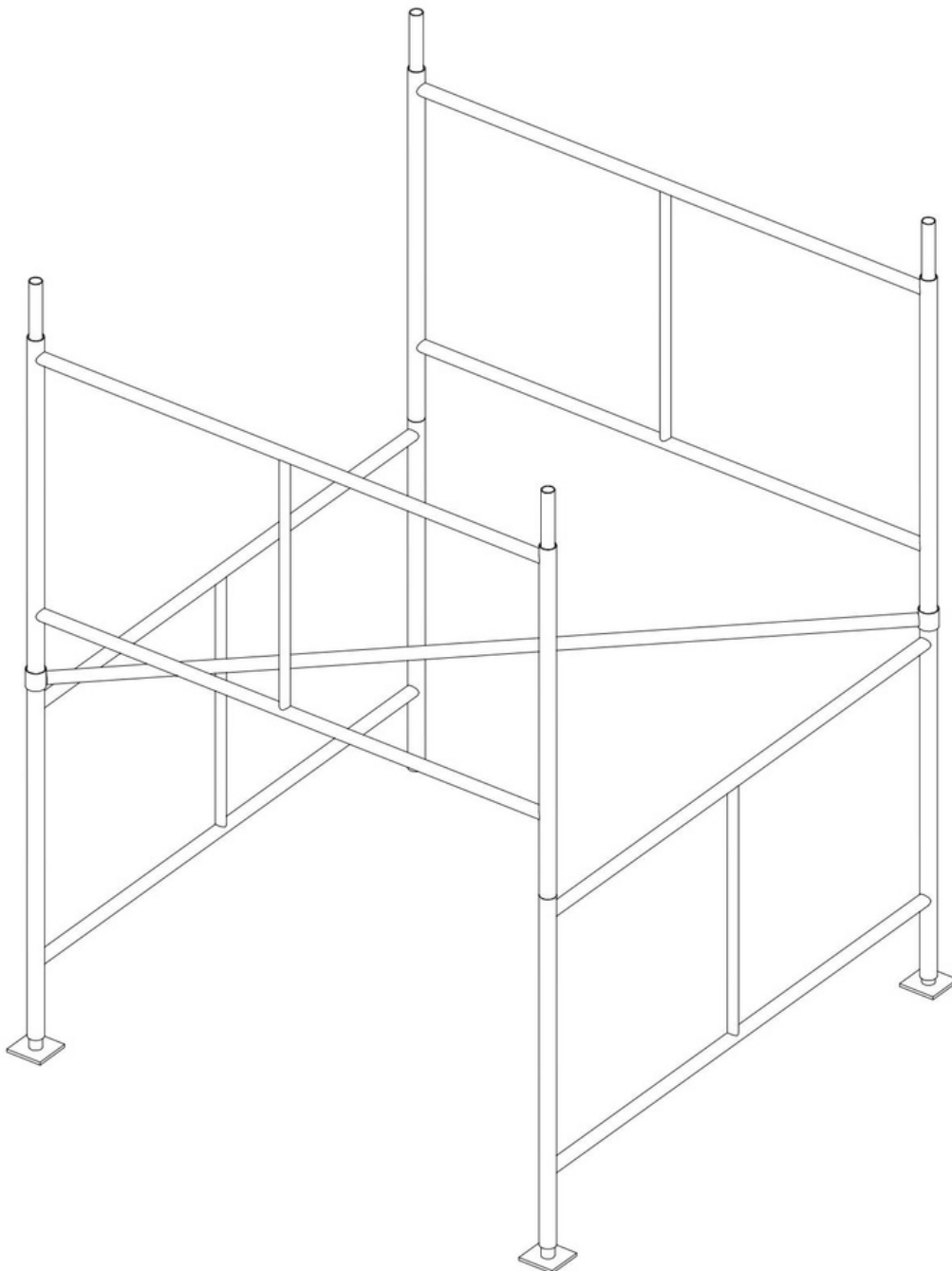
- 1 - Inicie a montagem com dois quadros de forma que fiquem paralelos.
- 2 - Na parte superior, coloque a diagonal transversal.
- 3 - Em sua extremidade inferior, coloque a sapata fixa, sapata ajustável ou rodízio de borracha.

**Garanta que a base em que será montado o andaime seja nivelada.**



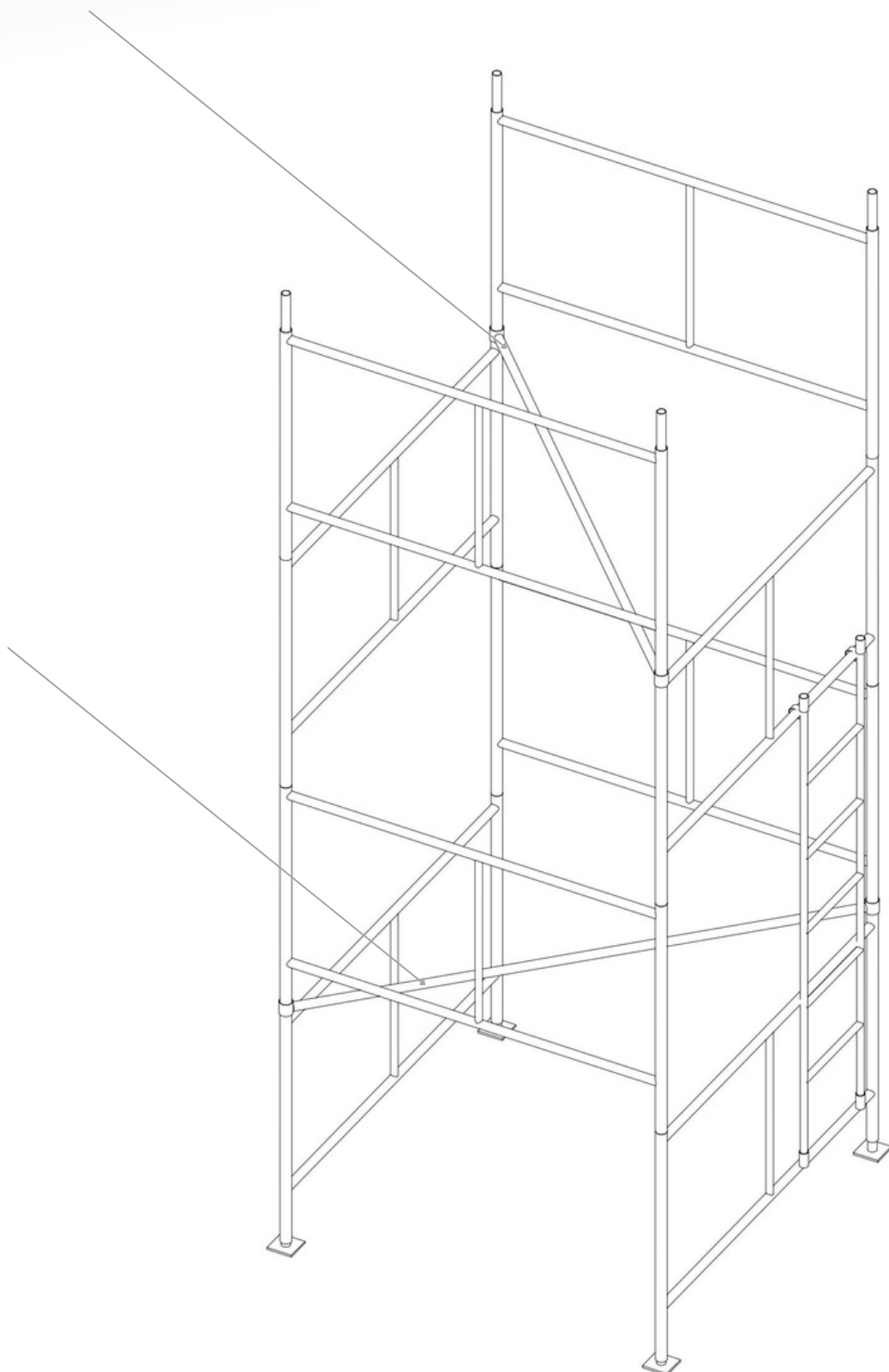
## MONTAGEM DO ANDAIME TUBULAR

Coloque os demais quadros até alcançar a altura desejada.



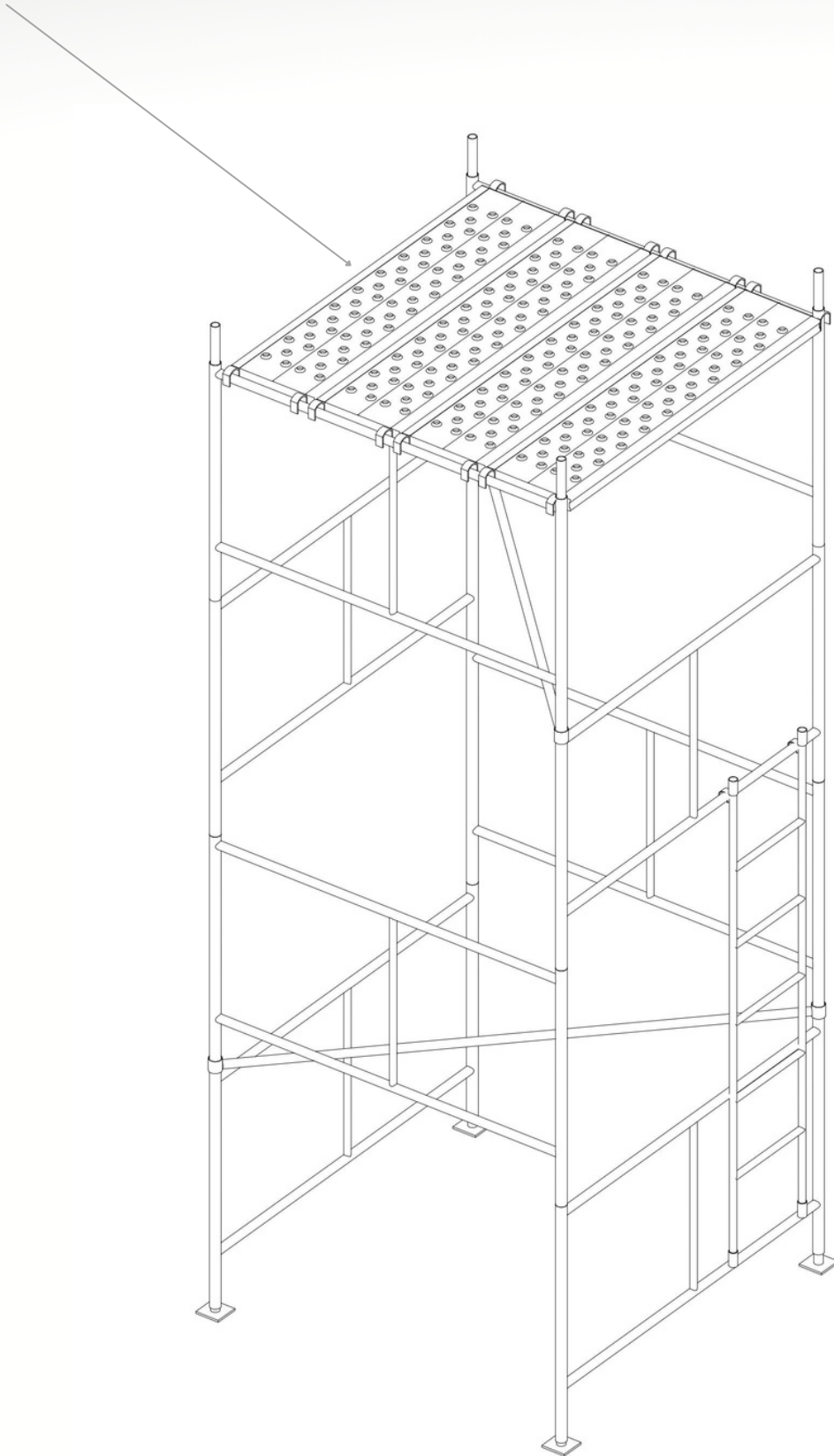
## MONTAGEM DO ANDAIME TUBULAR

A cada 3 metros colocar uma diagonal sempre no sentido contrário a anterior.



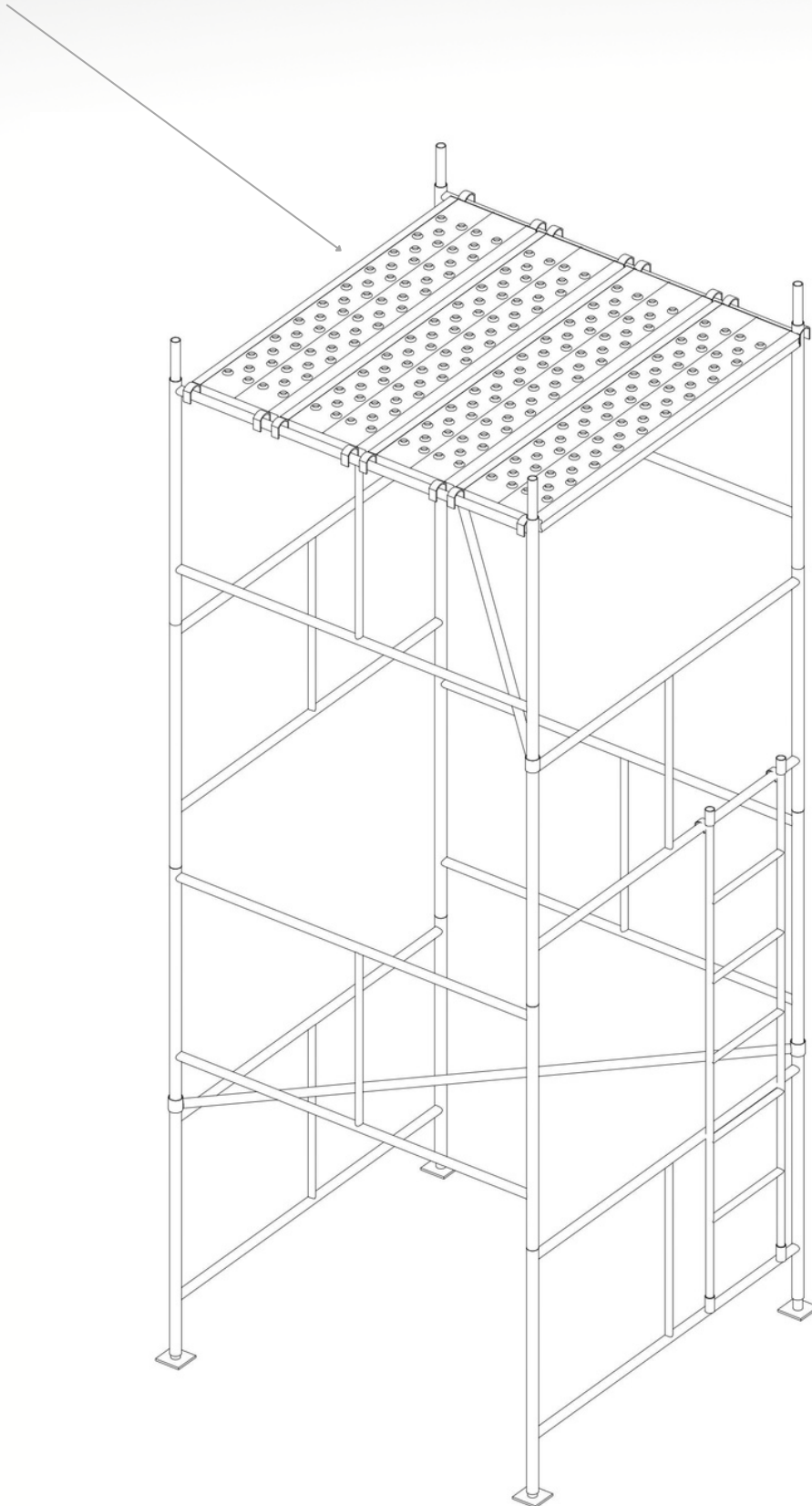
## MONTAGEM DO ANDAIME TUBULAR

Colocar os pisos.

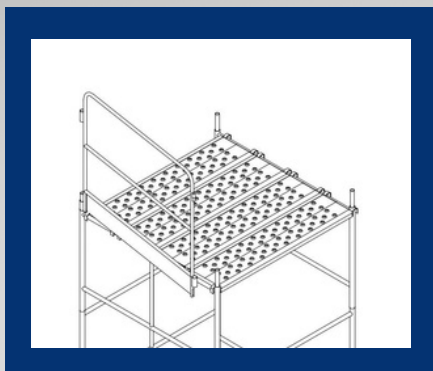


## MONTAGEM DO ANDAIME TUBULAR

Colocar os pisos.



## MONTAGEM DO GUARDA-CORPO



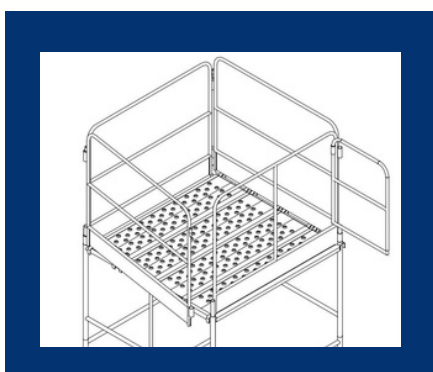
1 - Encaixe o primeiro painel em uma extremidade no sentido horário



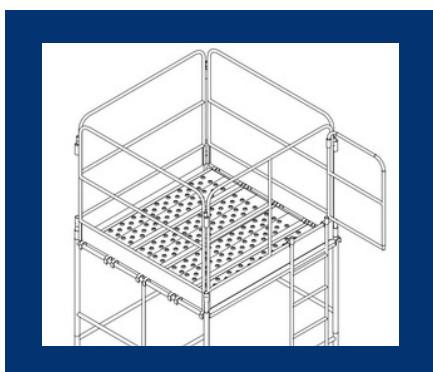
2 - Encaixe o segundo painel



3 - Encaixe o terceiro painel



4 - Encaixe o painel com porta



5 - Encaixe o primeiro painel



## FINALIDADE DO EQUIPAMENTO

Através da montagem de painéis metálicos e acessórios, obtemos os andaimes que são plataformas necessárias para a execução de trabalhos em lugares elevados onde não possam ser executados em condições de segurança a partir do piso. Além de seguro e versátil, estes painéis proporcionam rapidez e facilidade na montagem e desmontagem. Sua utilização deverá seguir as recomendações da NR-18, NR-35, NBR 6494 e portarias complementares.

Considera-se trabalho em altura toda atividade executada acima de 2,00 m (dois metros) do nível inferior, onde haja risco de queda (NR-35.1.2/ Portaria SIT 313, de 23/03/2014).

## MONTAGEM DOS PAINÉIS METÁLICOS

- Antes de iniciar a montagem, leia atentamente as instruções contidas neste folheto e as normas de segurança relativas ao equipamento.
- A montagem deve ser iniciada com a colocação das sapatas (fixas ou ajustáveis), em chão nivelado. Coloque 2 painéis do mesmo comprimento, com as pontas de encaixe viradas para cima, mais uma diagonal na altura de 1 m da base (fig. 1). Para a montagem com rodas, coloque as 2 diagonais em “X” junto a base dos painéis. Em seguida, as 4 rodas fixando-as pelo parafuso (fig. 2 e 3). Depois, continue a montagem sempre utilizando 1 diagonal a cada 3m a partir da base.
- Os painéis devem continuar sendo encaixados perpendicularmente uns acima dos outros e dois a dois até a altura do piso de trabalho desejado. Aperte bem os parafusos de fixação.

Somos uma empresa de aluguel de máquinas e equipamentos para construção SEM OPERADOR, portanto, não montamos, nem desmontamos os painéis e acessórios para constituição dos andaimes.

## TRANSPORTE DO EQUIPAMENTO

Pessoas e equipamentos não podem ser transportados no mesmo compartimento. O transporte deve ser realizado, respeitando-se o limite de peso e dimensões do veículo, fixando os equipamentos, formando uma carga rígida e bem distribuída. Certifique-se de levar os complementos e acessórios necessários.

- Após a colocação do terceiro módulo, coloque a escada de acesso (fig. 10). Suspenda as peças com o uso de cordas (fig. 11). Utilize sempre cinto de segurança tipo paraquedista com duplo talabarte e com ganchos de abertura mínima de 50mm (fig. 9). Durante a movimentação do operário, sempre um dos ganchos deverá estar preso junto ao andaime.
- A partir da altura desejada faça a montagem do guarda corpo (fig. 11, 12 e 13).
- Por último, coloque o último módulo da escada (fig. 14).
- Suba e desça utilizando a escada. NR-35, NBR 6494 e portarias complementares.

## NR-35.1. OBJETIVO E CAMPO DE APLICAÇÃO

35.1.1 Esta Norma estabelece os requisitos mínimos e as medidas de proteção para o trabalho em altura, envolvendo o planejamento, a organização e a execução, de forma a garantir a segurança e a saúde dos trabalhadores envolvidos direta ou indiretamente com esta atividade.

35.1.2 Considera-se trabalho em altura toda atividade executada acima de 2,00 m (dois metros) do nível inferior, onde haja risco de queda.

35.1.3 Esta norma se complementa com as normas técnicas oficiais estabelecidas pelos Órgãos competentes e, na ausência ou omissão dessas, com as normas internacionais aplicáveis.

### 35.2. Responsabilidades

35.2.1 Cabe ao empregador:

- a) garantir a implementação das medidas de proteção estabelecidas nesta Norma;
- b) assegurar a realização da Análise de Risco - AR e, quando aplicável, a emissão da Permissão de Trabalho - PT;
- c) desenvolver procedimento operacional para as atividades rotineiras de trabalho em altura;
- d) assegurar a realização de avaliação prévia das condições no local do trabalho em altura, pelo estudo, planejamento e implementação das ações e das medidas complementares de segurança aplicáveis;
- e) adotar as providências necessárias para acompanhar o cumprimento das medidas de proteção estabelecidas nesta Norma pelas empresas contratadas;
- f) garantir aos trabalhadores informações atualizadas sobre os riscos e as medidas de controle;
- g) garantir que qualquer trabalho em altura só se inicie depois de adotadas as medidas de proteção definidas nesta Norma;

- h) assegurar a suspensão dos trabalhos em altura quando verificar situação ou condição de risco não prevista, cuja eliminação ou neutralização imediata não seja possível;
- i) estabelecer uma sistemática de autorização dos trabalhadores para trabalho em altura;
- j) assegurar que todo trabalho em altura seja realizado sob supervisão, cuja forma será definida pela análise de riscos de acordo com as peculiaridades da atividade;
- k) assegurar a organização e o arquivamento da documentação prevista nesta Norma.

35.2.2 Cabe aos trabalhadores:

- a) cumprir as disposições legais e regulamentares sobre trabalho em altura, inclusive os procedimentos expedidos pelo empregador;
- b) colaborar com o empregador na implementação das disposições contidas nesta Norma;
- c) interromper suas atividades exercendo o direito de recusa, sempre que constatarem evidências de riscos graves e iminentes para sua segurança e saúde ou a de outras pessoas, comunicando imediatamente o fato a seu superior hierárquico, que diligenciará as medidas cabíveis;
- d) zelar pela sua segurança e saúde e a de outras pessoas que possam ser afetadas por suas ações ou omissões no trabalho.

### 35.3. Capacitação e Treinamento

35.3.1 O empregador deve promover programa para capacitação dos trabalhadores à realização de trabalho em altura.

35.3.2 Considera-se trabalhador capacitado para trabalho em altura aquele que foi submetido e aprovado em treinamento, teórico e prático, com carga horária mínima de oito horas, cujo conteúdo programático deve, no mínimo, incluir:

## NR-35.1. OBJETIVO E CAMPO DE APLICAÇÃO

- a) normas e regulamentos aplicáveis ao trabalho em altura;
- b) análise de Risco e condições impeditivas;
- c) riscos potenciais inerentes ao trabalho em altura e medidas de prevenção e controle;
- d) sistemas, equipamentos e procedimentos de proteção coletiva;
- e) equipamentos de Proteção Individual para trabalho em altura: seleção, inspeção, conservação e limitação de uso;
- f) acidentes típicos em trabalhos em altura;
- g) condutas em situações de emergência, incluindo noções de técnicas de resgate e de primeiros socorros.

35.3.3 O empregador deve realizar treinamento periódico bial e sempre que ocorrer quaisquer das seguintes situações:

- a) mudança nos procedimentos, condições ou operações de trabalho;
- b) evento que indique a necessidade de novo treinamento;
- c) retorno de afastamento ao trabalho por período superior a noventa dias;
- d) mudança de empresa.

35.3.3.1 O treinamento periódico bial deve ter carga horária mínima de oito horas, conforme conteúdo programático definido pelo empregador.

35.3.3.2 Nos casos previstos nas alíneas “a”, “b”, “c” e “d”, a carga horária e o conteúdo programático devem atender a situação que o motivou.

35.3.4 Os treinamentos inicial, periódico e eventual para trabalho em altura podem ser ministrados em conjunto com outros treinamentos da empresa.

35.3.5 A capacitação deve ser realizada preferencialmente durante o horário normal de trabalho.

35.3.5.1 O tempo despendido na capacitação deve ser computado como tempo de trabalho efetivo.

35.3.6 O treinamento deve ser ministrado por instrutores com comprovada proficiência no assunto, sob a responsabilidade de profissional qualificado em segurança no trabalho.

35.3.7 Ao término do treinamento deve ser emitido certificado contendo o nome do trabalhador, conteúdo programático, carga horária, data, local de realização do treinamento, nome e qualificação dos instrutores e assinatura do responsável.

35.3.7.1 O certificado deve ser entregue ao trabalhador e uma cópia arquivada na empresa.

35.3.8 A capacitação deve ser consignada no registro do empregado.

### 4. Planejamento, Organização e Execução

35.4.1 Todo trabalho em altura deve ser planejado, organizado e executado por trabalhador capacitado e autorizado.

35.4.1.1 Considera-se trabalhador autorizado para trabalho em altura aquele capacitado, cujo estado de saúde foi avaliado, tendo sido considerado apto para executar essa atividade e que possua anuência formal da empresa.

35.4.1.2 Cabe ao empregador avaliar o estado de saúde dos trabalhadores que exercem atividades em altura, garantindo que:

- a) os exames e a sistemática de avaliação sejam partes integrantes do Programa de Controle Médico de Saúde Ocupacional - PCMSO, devendo estar nele consignados;
- b) a avaliação seja efetuada periodicamente, considerando os riscos envolvidos em cada situação;

## NR-35.1. OBJETIVO E CAMPO DE APLICAÇÃO

c) seja realizado exame médico voltado às patologias que poderão originar mal súbito e queda de altura, considerando também os fatores psicossociais.

35.4.1.2.1 A aptidão para trabalho em altura deve ser consignada no atestado de saúde ocupacional do trabalhador.

35.4.1.3 A empresa deve manter cadastro atualizado que permita conhecer a abrangência da autorização de cada trabalhador para trabalho em altura.

35.4.2 No planejamento do trabalho devem ser adotadas, de acordo com a seguinte hierarquia:

- a) medidas para evitar o trabalho em altura, sempre que existir meio alternativo de execução;
- b) medidas que eliminem o risco de queda dos trabalhadores, na impossibilidade de execução do trabalho de outra forma;
- c) medidas que minimizem as consequências da queda, quando o risco de queda não puder ser eliminado.

35.4.3 Todo trabalho em altura deve ser realizado sob supervisão, cuja forma será definida pela análise de risco de acordo com as peculiaridades da atividade.

35.4.4 A execução do serviço deve considerar as influências externas que possam alterar as condições do local de trabalho já previstas na análise de risco.

35.4.5 Todo trabalho em altura deve ser precedido de Análise de Risco.

35.4.5.1 A Análise de Risco deve, além dos riscos inerentes ao trabalho em altura, considerar:

- a) o local em que os serviços serão executados e seu entorno;
- b) o isolamento e a sinalização no entorno da área de trabalho;

c) o estabelecimento dos sistemas e pontos de ancoragem;

d) as condições meteorológicas adversas;

e) a seleção, inspeção, forma de utilização e limitação de uso dos sistemas de proteção coletiva e individual, atendendo às normas técnicas vigentes, às orientações dos fabricantes e aos princípios da redução do impacto e dos fatores de queda;

f) o risco de queda de materiais e ferramentas;

g) os trabalhos simultâneos que apresentem riscos específicos;

h) o atendimento aos requisitos de segurança e saúde contidos nas demais normas regulamentadoras;

i) os riscos adicionais;

j) as condições impeditivas;

k) as situações de emergência e o planejamento do resgate e primeiros socorros, de forma a reduzir o tempo da suspensão inerte do trabalhador;

l) a necessidade de sistema de comunicação;

m) a forma de supervisão.

35.4.6 Para atividades rotineiras de trabalho em altura a análise de risco pode estar contemplada no respectivo procedimento operacional.

35.4.6.1 Os procedimentos operacionais para as atividades rotineiras de trabalho em altura devem conter, no mínimo:

a) as diretrizes e requisitos da tarefa;

b) as orientações administrativas;

c) o detalhamento da tarefa;

d) as medidas de controle dos riscos características à rotina;

e) as condições impeditivas;

f) os sistemas de proteção coletiva e individual necessários;

g) as competências e responsabilidades.

## NR-35.1. OBJETIVO E CAMPO DE APLICAÇÃO

35.4.7 As atividades de trabalho em altura não rotineiras devem ser previamente autorizadas mediante Permissão de Trabalho.

35.4.7.1 Para as atividades não rotineiras as medidas de controle devem ser evidenciadas na Análise de Risco e na Permissão de Trabalho.

35.4.8 A Permissão de Trabalho deve ser emitida, aprovada pelo responsável pela autorização da permissão, disponibilizada no local de execução da atividade e, ao final, encerrada e arquivada de forma a permitir sua rastreabilidade.

35.4.8.1 A Permissão de Trabalho deve conter:

- a) os requisitos mínimos a serem atendidos para a execução dos trabalhos;
- b) as disposições e medidas estabelecidas na Análise de Risco;
- c) a relação de todos os envolvidos e suas autorizações.

35.4.8.2 A Permissão de Trabalho deve ter validade limitada à duração da atividade, restrita ao turno de trabalho, podendo ser revalidada pelo responsável pela aprovação nas situações em que não ocorram mudanças nas condições estabelecidas ou na equipe de trabalho.

35.5 Sistemas de Proteção contra quedas (NR) (Capítulo 35.5 com redação dada pela Portaria MTb n.º 1.113, de 21 de setembro de 2016)

35.5.1 É obrigatória a utilização de sistema de proteção contra quedas sempre que não for possível evitar o trabalho em altura. (NR)

35.5.2 O sistema de proteção contra quedas deve: (NR)

- a) ser adequado à tarefa a ser executada; (NR)
- b) ser selecionado de acordo com Análise de Risco, considerando, além dos riscos a que o

trabalhador está exposto, os riscos adicionais;

(NR)c) ser selecionado por profissional

qualificado em segurança do trabalho; (NR)

d) ter resistência para suportar a força máxima aplicável prevista quando de uma queda; (NR)

e) atender às normas técnicas nacionais ou na sua inexistência às normas internacionais

aplicáveis; (NR)

f) ter todos os seus elementos compatíveis e submetidos a uma sistemática de inspeção. (NR)

35.5.3 A seleção do sistema de proteção contra quedas deve considerar a utilização: (NR)

a) de sistema de proteção coletiva contra quedas - SPCQ; (NR)

b) de sistema de proteção individual contra

quedas - SPIQ, nas seguintes situações: (NR)

b.1) na impossibilidade de adoção do SPCQ; (NR)

b.2) sempre que o SPCQ não ofereça completa proteção contra os riscos de queda; (NR)

b.3) para atender situações de emergência. (NR)

35.5.3.1 O SPCQ deve ser projetado por

profissional legalmente habilitado. (NR)

35.5.4 O SPIQ pode ser de restrição de

movimentação, de retenção de queda, de

posicionamento no trabalho ou de acesso por cordas. (NR)

35.5.5 O SPIQ é constituído dos seguintes elementos: (NR)

a) sistema de ancoragem; (NR)

b) elemento de ligação; (NR)

c) equipamento de proteção individual. (NR)

35.5.5.1 Os equipamentos de proteção individual devem ser: (NR)

a) certificados; (NR)

b) adequados para a utilização pretendida; (NR)

c) utilizados considerando os limites de uso; (NR)

d) ajustados ao peso e à altura do trabalhador. (NR)

## NR-35.1. OBJETIVO E CAMPO DE APLICAÇÃO

35.5.5.1.1 O fabricante e/ou o fornecedor de EPI deve disponibilizar informações quanto ao desempenho dos equipamentos e os limites de uso, considerando a massa total aplicada ao sistema (trabalhador e equipamentos) e os demais aspectos previstos no item 35.5.11. (NR)

35.5.6 Na aquisição e periodicamente devem ser efetuadas inspeções do SPIQ, recusando-se os elementos que apresentem defeitos ou deformações. (NR)

35.5.6.1 Antes do início dos trabalhos deve ser efetuada inspeção rotineira de todos os elementos do SPIQ. (NR)

35.5.6.2 Devem-se registrar os resultados das inspeções: (NR)

a) na aquisição; (NR)

b) periódicas e rotineiras quando os elementos do SPIQ forem recusados. (NR)

35.5.6.3 Os elementos do SPIQ que apresentarem defeitos, degradação, deformações ou sofrerem impactos de queda devem ser inutilizados e descartados, exceto quando sua restauração for prevista em normas técnicas nacionais ou, na sua ausência, em normas internacionais e de acordo com as recomendações do fabricante. (NR)

35.5.7 O SPIQ deve ser selecionado de forma que a força de impacto transmitida ao trabalhador seja de no máximo 6kN quando de uma eventual queda; (NR)

35.5.8 Os sistemas de ancoragem destinados à restrição de movimentação devem ser dimensionados para resistir às forças que possam vir a ser aplicadas. (NR)

35.5.8.1 Havendo possibilidade de ocorrência de queda com diferença de nível, em conformidade com a análise de risco, o sistema deve ser dimensionado como de retenção de queda. (NR)

35.5.9 No SPIQ de retenção de queda e no sistema de acesso por cordas, o equipamento de proteção individual deve ser o cinturão de segurança tipo paraquedista. (NR)

35.5.9.1 O cinturão de segurança tipo paraquedista, quando utilizado em retenção de queda, deve estar conectado pelo seu elemento de engate para retenção de queda indicado pelo fabricante. (NR)

35.5.10 A utilização do sistema de retenção de queda por trava-queda deslizante guiado deve atender às recomendações do fabricante, em particular no que se refere: (NR)

a) à compatibilidade do trava-queda deslizante guiado com a linha de vida vertical; (NR)

b) ao comprimento máximo dos extensores. (NR)

35.5.11 A Análise de Risco prevista nesta norma deve considerar para o SPIQ minimamente os seguintes aspectos: (NR)

a) que o trabalhador deve permanecer conectado ao sistema durante todo o período de exposição ao risco de queda; (NR)

b) distância de queda livre; (NR)

c) o fator de queda; (NR)

d) a utilização de um elemento de ligação que garanta um impacto de no máximo 6 kN seja transmitido

ao trabalhador quando da retenção de uma queda; (NR)

e) a zona livre de queda; (NR)

f) compatibilidade entre os elementos do SPIQ. (NR)

35.5.11.1 O talabarte e o dispositivo trava-queda devem ser posicionados: (NR)

a) quando aplicável, acima da altura do elemento de engate para retenção de quedas do equipamento de proteção individual; (NR)

## **NR-35.1. OBJETIVO E CAMPO DE APLICAÇÃO**

b) de modo a restringir a distância de queda livre; (NR)

c) de forma a assegurar que, em caso de ocorrência de queda, o trabalhador não colida com estrutura inferior. (NR)

35.5.11.1.1 O talabarte, exceto quando especificado pelo fabricante e considerando suas limitações de uso, não pode ser utilizado: (NR)

a) conectado a outro talabarte, elemento de ligação ou extensor; (NR)

b) com nós ou laços. (NR).

### **35.6. Emergência e Salvamento**

35.6.1 O empregador deve disponibilizar equipe para respostas em caso de emergências para trabalho em altura.

35.6.1.1 A equipe pode ser própria, externa ou composta pelos próprios trabalhadores que executam o trabalho em altura, em função das características das atividades.

35.6.2 O empregador deve assegurar que a equipe possua os recursos necessários para as respostas a emergências.

35.6.3 As ações de respostas às emergências que envolvam o trabalho em altura devem constar do plano de emergência da empresa.

35.6.4 As pessoas responsáveis pela execução das medidas de salvamento devem estar capacitadas a executar o resgate, prestar primeiros socorros e possuir aptidão física e mental compatível com a atividade a desempenhar.

## **ANEXO II - SISTEMAS DE ANCORAGEM**

(Inserido pela Portaria MTb n.º 1.113, de 21 de setembro de 2016)

### **1. Campo de aplicação**

1.1 Este Anexo se aplica ao sistema de ancoragem, definido como um conjunto de componentes, integrante de um sistema de proteção individual contra quedas - SPIQ, que incorpora um ou mais pontos de ancoragem, aos quais podem ser conectados Equipamentos de Proteção Individual (EPI) contra quedas, diretamente ou por meio de outro componente, e projetado para suportar as forças aplicáveis.

1.2 Os sistemas de ancoragem tratados neste anexo podem atender às seguintes finalidades:

- a) retenção de queda;
- b) restrição de movimentação;
- c) posicionamento no trabalho;
- d) acesso por corda.

1.3 As disposições deste anexo não se aplicam às seguintes situações:

- a) atividades recreacionais, esportivas e de turismo de aventura;
- b) arboricultura;
- c) sistemas de ancoragem para equipamentos de proteção coletiva;
- d) sistemas de ancoragem para fixação de equipamentos de acesso;
- e) sistemas de ancoragem para equipamentos de transporte vertical ou horizontal de pessoas ou materiais.

### **2. Componentes do sistema de ancoragem**

2.1 O sistema de ancoragem pode apresentar seu ponto de ancoragem:

- a) diretamente na estrutura;
- b) na ancoragem estrutural;
- c) no dispositivo de ancoragem.

## ANEXO II - SISTEMAS DE ANCORAGEM

(Inserido pela Portaria MTb n.º 1.113, de 21 de setembro de 2016)

2.1.1 A estrutura integrante de um sistema de ancoragem deve ser capaz de resistir à força máxima aplicável.

2.2 A ancoragem estrutural e os elementos de fixação devem:

- a) ser projetados e construídos sob responsabilidade de profissional legalmente habilitado;
- b) atender às normas técnicas nacionais ou, na sua inexistência, às normas internacionais aplicáveis.

2.2.1 Os pontos de ancoragem da ancoragem estrutural devem possuir marcação realizada pelo fabricante

ou responsável técnico contendo, no mínimo:

- a) identificação do fabricante;
- b) número de lote, de série ou outro meio de rastreabilidade;
- c) número máximo de trabalhadores conectados simultaneamente ou força máxima aplicável.

2.2.1.1 Os pontos de ancoragem da ancoragem estrutural já instalados e que não possuem a marcação prevista nesse item devem ter sua marcação reconstituída pelo fabricante ou responsável técnico.

2.2.1.1.1 Na impossibilidade de recuperação das informações, os pontos de ancoragem devem ser submetidos a ensaios, sob responsabilidade de profissional legalmente habilitado, e marcados com a identificação do número máximo de trabalhadores conectados simultaneamente ou da força máxima aplicável e identificação que permita a rastreabilidade do ensaio.

2.3 O dispositivo de ancoragem deve atender a um dos seguintes requisitos:

- a) ser certificado;

- b) ser fabricado em conformidade com as normas técnicas nacionais vigentes sob responsabilidade do profissional legalmente habilitado;

- c) ser projetado por profissional legalmente habilitado, tendo como referência as normas técnicas nacionais vigentes, como parte integrante de um sistema completo de proteção individual contra quedas.

3. Requisitos do sistema de ancoragem

3.1 Os sistemas de ancoragem devem:

- a) ser instalados por trabalhadores capacitados;
- b) ser submetidos à inspeção inicial e periódica.

3.1.1 A inspeção inicial deve ser realizada após a instalação, alteração ou mudança de local.

3.1.2 A inspeção periódica do sistema de ancoragem deve ser efetuada de acordo com o procedimento operacional, considerando o projeto do sistema de ancoragem e o de montagem, respeitando as instruções do fabricante e as normas regulamentadoras e técnicas aplicáveis, com periodicidade não superior a 12 meses.

3.2 O sistema de ancoragem temporário deve:

- a) atender os requisitos de compatibilidade a cada local de instalação conforme procedimento operacional;
- b) ter os pontos de fixação definidos sob responsabilidade de profissional legalmente habilitado.

3.3 O sistema de ancoragem permanente deve possuir projeto e a instalação deve estar sob responsabilidade de profissional legalmente habilitado.

4. Projetos e especificações



## ANEXO II - SISTEMAS DE ANCORAGEM

(Inserido pela Portaria MTb n.º 1.113, de 21 de setembro de 2016)

4.1 O projeto, quando aplicável, e as especificações técnicas do sistema de ancoragem devem:

- a) estar sob responsabilidade de um profissional legalmente habilitado;
- b) ser elaborados levando em conta os procedimentos operacionais do sistema de ancoragem;
- c) conter indicação das estruturas que serão utilizadas no sistema de ancoragem;
- d) conter detalhamento e/ou especificação dos dispositivos de ancoragem, ancoragens estruturais e elementos de fixação a serem utilizados.

4.1.1 O projeto, quando aplicável, e as especificações técnicas devem conter dimensionamento que determine os seguintes parâmetros:

- a) a força de impacto de retenção da queda do(s) trabalhador(es), levando em conta o efeito de impactos simultâneos ou sequenciais;
- b) os esforços em cada parte do sistema de ancoragem decorrentes da força de impacto;
- c) a zona livre de queda necessária.

### 5. Procedimentos operacionais

5.1 O sistema de ancoragem deve ter procedimento operacional de montagem e utilização.

5.1.1 O procedimento operacional de montagem deve:

- a) contemplar a montagem, manutenção, alteração, mudança de local e desmontagem;
- b) ser elaborado por profissional qualificado em segurança do trabalho, considerando os requisitos do projeto, quando aplicável, e as instruções dos fabricantes.

b) ser fabricado em conformidade com as normas técnicas nacionais vigentes sob responsabilidade do profissional legalmente habilitado;

c) ser projetado por profissional legalmente habilitado, tendo como referência as normas técnicas nacionais vigentes, como parte integrante de um sistema completo de proteção individual contra quedas.

### 3. Requisitos do sistema de ancoragem

3.1 Os sistemas de ancoragem devem:

- a) ser instalados por trabalhadores capacitados;
- b) ser submetidos à inspeção inicial e periódica.

3.1.1 A inspeção inicial deve ser realizada após a instalação, alteração ou mudança de local.

3.1.2 A inspeção periódica do sistema de ancoragem deve ser efetuada de acordo com o procedimento operacional, considerando o projeto do sistema de ancoragem e o de montagem, respeitando as instruções do fabricante e as normas regulamentadoras e técnicas aplicáveis, com periodicidade não superior a 12 meses.

3.2 O sistema de ancoragem temporário deve:

- a) atender os requisitos de compatibilidade a cada local de instalação conforme procedimento operacional;
- b) ter os pontos de fixação definidos sob responsabilidade de profissional legalmente habilitado.

3.3 O sistema de ancoragem permanente deve possuir projeto e a instalação deve estar sob responsabilidade de profissional legalmente habilitado.

### 4. Projetos e especificações

## NR-18.12 - ANDAIME E PLATAFORMA DE TRABALHO

18.12.1 Os andaimes devem atender aos seguintes requisitos:

- a) ser projetados por profissionais legalmente habilitados, de acordo com as normas técnicas nacionais vigentes;
- b) ser fabricados por empresas regularmente inscritas no respectivo conselho de classe;
- c) ser acompanhados de manuais de instrução, em língua portuguesa, fornecidos pelo fabricante, importador ou locador;
- d) possuir sistema de proteção contra quedas em todo o perímetro, conforme subitem 18.9.4.1 ou 18.9.4.2 desta NR, com exceção do lado da face de trabalho;

18.9.4.1 A proteção, quando constituída de anteparos rígidos com fechamento total do vão, deve ter altura mínima de 1,2 m (um metro e vinte centímetros).

18.9.4.2 A proteção, quando constituída de anteparos rígidos em sistema de guarda-corpo e rodapé, deve atender aos seguintes requisitos:

- a) travessão superior a 1,2 m (um metro e vinte centímetros) de altura e resistência à carga horizontal de 90 kgf/m (noventa quilogramas-força por metro), sendo que a deflexão máxima não deve ser superior a 0,076 m (setenta e seis milímetros);
- b) travessão intermediário a 0,7 m (setenta centímetros) de altura e resistência à carga horizontal de 66 kgf/m (sessenta e seis quilogramas-força por metro);
- c) rodapé com altura mínima de 0,15 m (quinze centímetros) rente à superfície e resistência à carga horizontal de 22 kgf/m (vinte e dois quilogramas-força por metro);
- e) possuir sistema de acesso ao andaime e aos postos de trabalho, de maneira segura, quando superiores a 0,4 m (quarenta centímetros) de altura.

18.12.2 A montagem de andaimes deve ser executada conforme projeto elaborado por profissional legalmente habilitado.

18.12.2.1 No caso de andaime simplesmente apoiado construído em torre única com altura inferior a 4 (quatro) vezes a menor dimensão da base de apoio, fica dispensado o projeto de montagem, devendo, nesse caso, ser montado de acordo com o manual de instrução.

18.12.2.2 Quando da utilização de andaime simplesmente apoiado com a interligação de pisos de trabalho, independentemente da altura, deve ser elaborado projeto de montagem por profissional legalmente habilitado.

18.12.3 As torres de andaimes, quando não estaiadas ou não fixadas à estrutura, não podem exceder, em altura, 4 (quatro) vezes a menor dimensão da base de apoio.

18.12.4 Os andaimes devem possuir registro formal de liberação de uso assinado por profissional qualificado em segurança do trabalho ou pelo responsável pela frente de trabalho ou da obra.

18.12.5 A superfície de trabalho do andaime deve ser resistente, ter forração completa, ser antiderrapante, nivelada e possuir travamento que não permita seu deslocamento ou desencaixe.

18.12.6 A atividade de montagem e desmontagem de andaimes deve ser realizada:

- a) por trabalhadores capacitados que recebam treinamento específico para o tipo de andaime utilizado;
- b) com uso de SPIQ;
- c) com ferramentas com amarração que impeçam sua queda acidental;
- d) com isolamento e sinalização da área.

18.12.7 O andaime tubular deve possuir montantes e painéis fixados com travamento contra o desencaixe acidental.

## NR-18.12 - ANDAIME E PLATAFORMA DE TRABALHO

18.12.8 Em relação ao andaime e à plataforma de trabalho, é proibido:

- a) utilizar andaime construído com estrutura de madeira, exceto quando da impossibilidade técnica de utilização de andaimes metálicos;
- b) retirar ou anular qualquer dispositivo de segurança do andaime;
- c) utilizar escadas e outros meios sobre o piso de trabalho do andaime, para atingir lugares mais altos.

18.12.9 O ponto de instalação de qualquer aparelho de içar materiais no andaime deve ser escolhido de modo a não comprometer a sua estabilidade e a segurança do trabalhador.

18.12.10 A manutenção do andaime deve ser feita por trabalhador capacitado, sob supervisão e responsabilidade técnica de profissional legalmente habilitado, obedecendo às especificações técnicas do fabricante.

18.12.11 É proibido trabalhar em plataforma de trabalho sobre cavaletes que possuam altura superior a 1,5 m (um metro e cinquenta centímetros) e largura inferior a 0,9 m (noventa centímetros).

18.12.12 Nas edificações com altura igual ou superior a 12 m (doze metros), a partir do nível do térreo, devem ser instalados dispositivos destinados à ancoragem de equipamentos e de cabos de segurança para o uso de SPIQ, a serem utilizados nos serviços de limpeza, manutenção e restauração de fachadas.

18.12.12.1 Os pontos de ancoragem de equipamentos e dos cabos de segurança devem ser independentes, com exceção das edificações que possuem projetos específicos para instalação de equipamentos definitivos para limpeza, manutenção e restauração de fachadas.

18.12.12.2 Os dispositivos de ancoragem

devem:

- a) estar dispostos de modo a atender todo o perímetro da edificação;
- b) suportar uma carga de trabalho de, no mínimo, 1.500 kgf (mil e quinhentos quilogramas força);
- c) constar do projeto estrutural da edificação;
- d) ser constituídos de material resistente às intempéries, como aço inoxidável ou material de características equivalentes.

18.12.12.2.1 Os ensaios para comprovação da carga mínima do dispositivo de ancoragem devem atender ao disposto nas normas técnicas nacionais vigentes ou, na sua ausência, às determinações do fabricante.

18.12.12.3 A ancoragem deve apresentar na sua estrutura, em caracteres indelévels e bem visíveis:

- a) razão social do fabricante e o seu CNPJ;
- b) modelo ou código do produto;
- c) número de fabricação/série;
- d) material do qual é constituído;
- e) indicação da carga;
- f) número máximo de trabalhadores conectados simultaneamente ou força máxima aplicável;
- g) pictograma indicando que o usuário deve ler as informações fornecidas pelo fabricante.

### **Andaime simplesmente apoiado**

18.12.13 O andaime simplesmente apoiado deve:

- a) ser apoiado em sapatas sobre base rígida e nivelada capazes de resistir aos esforços solicitantes e às cargas transmitidas, com ajustes que permitam o nivelamento;
- b) ser fixado, quando necessário, à estrutura da construção ou edificação, por meio de amarração, de modo a resistir aos esforços a que estará sujeito.

## NR-18.12 - ANDAIME E PLATAFORMA DE TRABALHO

18.12.14 O acesso ao andaime simplesmente apoiado, cujo piso de trabalho esteja situado a mais de 1 m (um metro) de altura, deve ser feito por meio de escadas, observando-se ao menos uma das seguintes alternativas:

- a) utilizar escada de mão, incorporada ou acoplada aos painéis, com largura mínima de 0,4 m (quarenta centímetros) e distância uniforme entre os degraus compreendida entre 0,25 m (vinte e cinco centímetros) e 0,3 m (trinta centímetros);
- b) utilizar escada para uso coletivo, incorporada interna ou externamente ao andaime, com largura mínima de 0,6 m (sessenta centímetros), corrimão e degraus antiderrapantes.

18.12.15 O andaime simplesmente apoiado, quando montado nas fachadas das

edificações, deve ser externamente revestido por tela, de modo a impedir a projeção e queda de materiais.18.12.15.1 O entelamento deve ser feito desde a primeira plataforma de trabalho até 2 m (dois metros) acima da última.

18.12.16 O andaime simplesmente apoiado, quando utilizado com rodízios, deve:

- a) ser apoiado sobre superfície capaz de resistir aos esforços solicitantes e às cargas transmitidas;
- b) ser utilizado somente sobre superfície horizontal plana, que permita a sua segura movimentação;
- c) possuir travas, de modo a evitar deslocamentos acidentais.

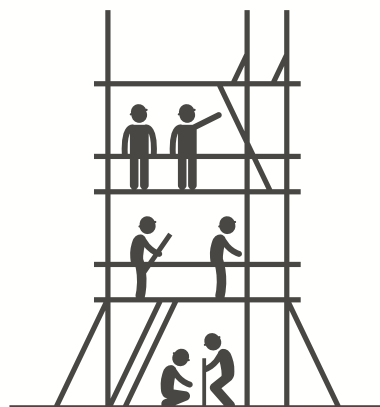
18.12.17 É proibido o deslocamento das estruturas do andaime com trabalhadores sobre os mesmos.

### IMPORTANTE

**As recomendações contidas neste manual não são capazes de prever todas as condições e situações possíveis que possam ocorrer e nem conter todos os itens das normas de segurança vigentes.**

**Recomendamos o conhecimento das NR-18, NR-35 e NBR 6494, além das portarias complementares atualizadas e manual detalhado do equipamento.**

**Solicite este material à nossa LOCADORA.**



**Utilize os EPI's adequados conforme atividades exercidas**

Manual/Contrato de Locação n° \_\_\_\_\_ Data \_\_\_\_/\_\_\_\_/\_\_\_\_